

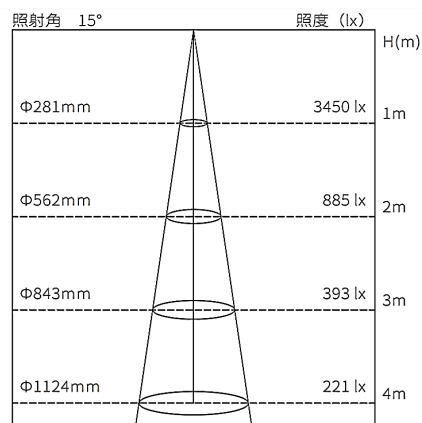
器具仕様

配光角(°)

15°(½ビーム角)

構造

光源/電源	LED/電源内蔵型
灯具	アルミダイカスト/アルミ押出
取付け	100V 配線ダクトプラグ用 (極性なし)
可動域	水平回転角度360° / 首振り角度107°
ON/OFF 機能	灯体スイッチ付き
調光範囲	10~100%



光学

LED 光源寿命	40000 時間
平均演色評価数(Ra)	Ra95以上
色温度範囲(K)	2700K~4500K
器具光束(lm)	325lm (3500K時)
※記載の色温度・演色性 (Ra) は、採用している LED の標準仕様に基づいています。	

器具定格

入力電圧:	AC100V (JIS 規格配線ダクトレール)
消費電力	10W
皮相電力:	30VA
器具色	黒色
器具重量	0.6kg

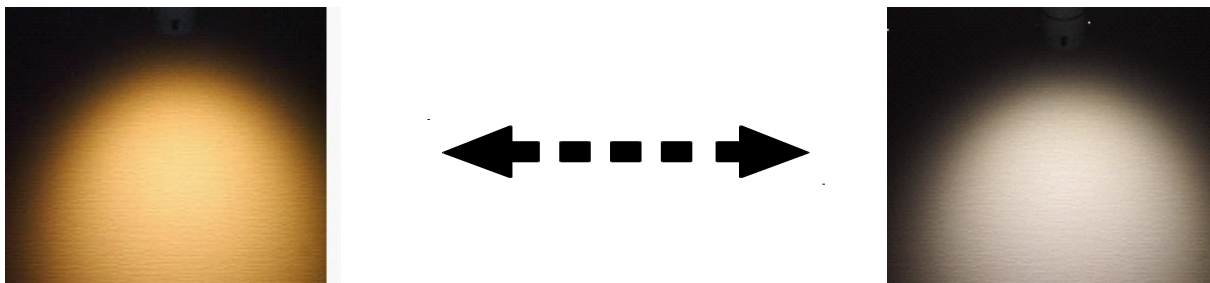
安全

- 落下防止ワイヤー
- ダブルロック配線ダクトプラグ



調色機能

展示作品や空間に合わせて、電球色(2700K) から白色 (4500K) まで光の色温度をシームレスに調整可能です。



オプションフィルター

オプションとして光の広がり調整するフィルターを各種ご用意。※別料金

配光調整用フィルター



15°
(標準装備)



25°
OP-02B



40°
OP-03B

オプションフィルター



スプレッド
※配光調整用フィルターの前に装着してください。
OP-01B

スイッチ・つまみ

器具の背面に、調光つまみ、調色つまみを配置し、繊細な調節を可能にします。

ON/OFF スイッチを使用し、配線ダクトに設置した照明の設定を維持しながら、消灯→再点灯ができます。

