

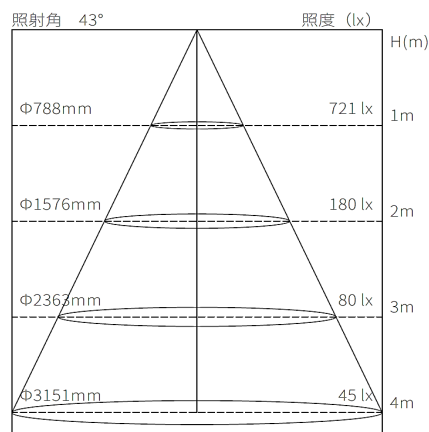
器具仕様

配光角(°)

43°(1/2ビーム角)

構造

光源/電源	LED/電源内蔵型
灯具	アルミダイカスト/アルミ押出
取付け	100V 配線ダクトプラグ用 (極性なし)
可動域	水平回転角度360° / 首振り角度107°
ON/OFF 機能	灯体スイッチ付き
調光範囲	5~100%



光学

LED 光源寿命	40000 時間
平均演色評価数(Ra)	Ra95以上
色温度範囲(K)	2700K~6500K
器具光束(lm)	240lm (3500K時)
※記載の色温度・演色性 (Ra) は、採用している LED の標準仕様に基づいています。	

器具定格

入力電圧:	AC100V (JIS 規格配線ダクトレール)
消費電力	20W
皮相電力:	33VA
器具色	白色
器具重量	1.2kg

安全

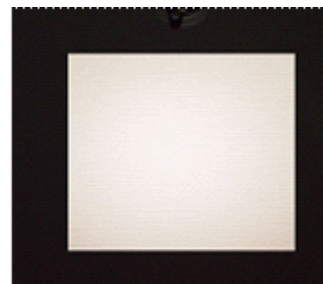
落下防止ワイヤー
ダブルロック配線ダクトプラグ



光のトリミング機能

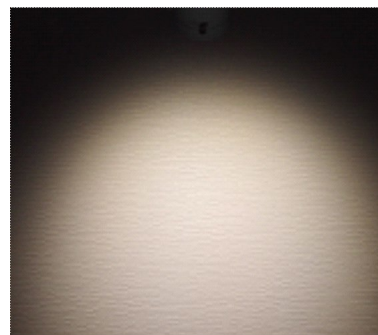
動かしやすく、緩まずホールドしやすいカッターブレード。

光の大きさや形を展示作品の大きさに合わせて、トリミング機能を活用することで、作品を浮かび上がらせたり、際立たせたり、自由に光の演出ができます。



調色機能

展示作品や空間に合わせて、電球色(2700K)から昼光色(6500K)まで光の色温度をシームレスに調整可能です。



つまみ・スイッチ

器具の背面に、調光つまみ、調色つまみを配置し、繊細な調節を可能にします。

ON/OFF スイッチを使用し、配線ダクトに設置した照明の設定を維持しながら、消灯→再点灯ができます。

オプション：ぼかしフィルター

型番：OP-40W

レンズユニットの先端に装着することで照射面の輪郭をぼかすことができます。



※別料金